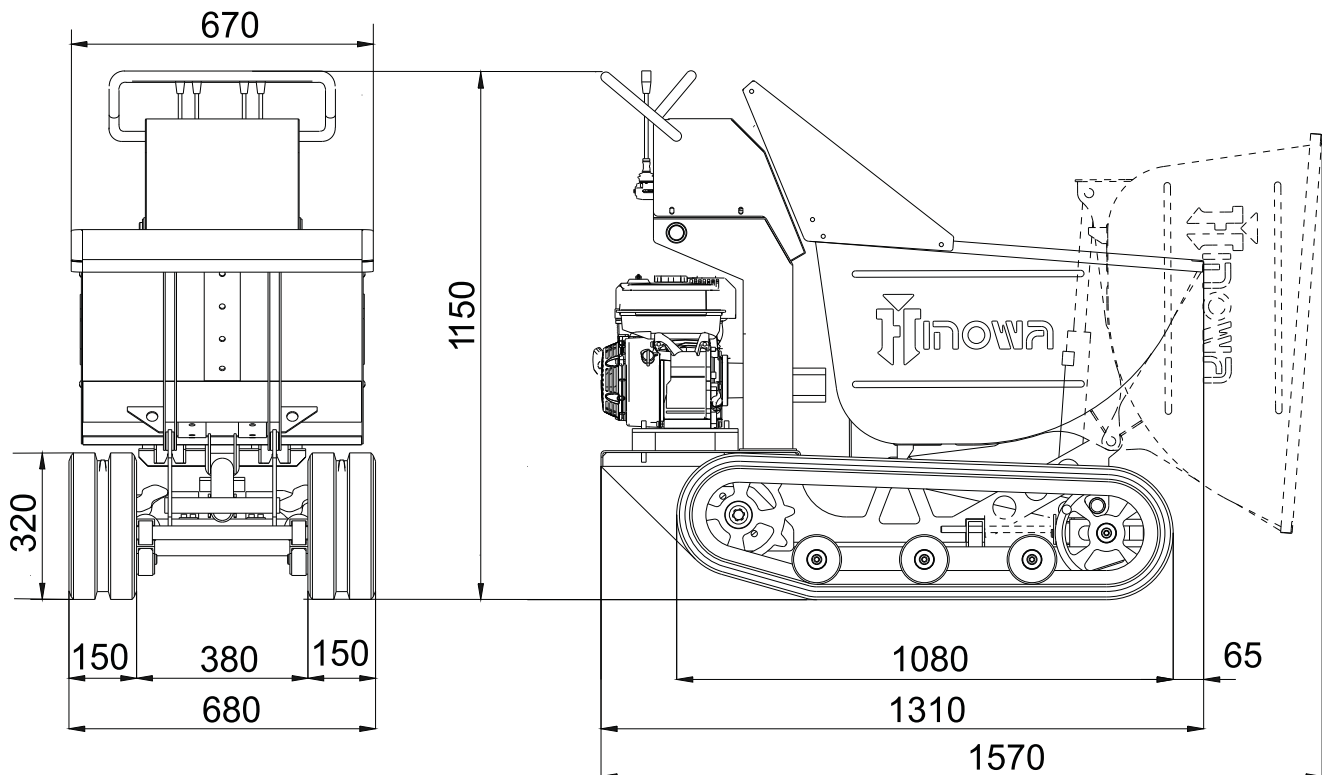


# MINIDUMPERS



## HS400 VERSIONE EDILE





# MINIDUMPERS

## HS400 VERSIONE EDILE

### MOTORE BENZINA

Marca.....HONDA  
Tipo .....GX200  
Cilindri e cilindrata.....monocilindrico 196 cc  
Potenza lorda max. @ rpm..... 5,5 HP - 4,1 Kw @ 3600 rpm  
Regime di taratura.....3600 rpm  
Avviamento .....a strappo  
Prestazioni.....pendenza max superabile 25° (46,6%)

### DISTRIBUTORE

Tipo..... meccanico

### POMPA IDRAULICA

Numero e tipo .....n° 2 ad ingranaggi da 3,34 cc  
Portata litri minuto.....n° 2 x 10.5 lpm  
Pressione .....110 bar

### MOTORI DI TRAZIONE

Cilindrata .....250 cc

### CINGOLATURA

Tendicingolo.....a molla  
Marca .....Minitop  
Dimensioni .....160 x 33 x 72 mm  
Rulli per lato.....3  
Velocità di traslazione.....1,7 km/h  
Carreggiata fissa.....680 mm

**PORTATA**..... 450 kg

**PESO OPERATIVO** (escluso operatore) .....255 kg

**SERBATOIO CARBURANTE**.....3,6 litri